

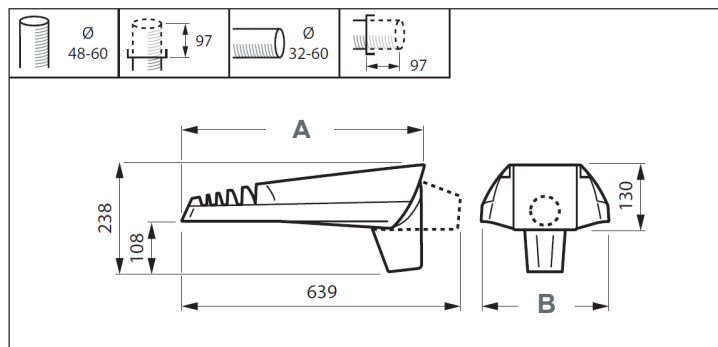
Luma gen2 Nano / Micro / Mini / Medium / Large



Merkmale

Modullichtstrom:	600 – 64'000lm
Anzahl LED:	6 – 180 LED
Lichtfarbe:	2'200K / 2'700K 3'000K / 4'000K
Optiken:	DN10 / DN11 / DM10
Steuerungen:	SR / SR-DD / IAC
Schutzklasse:	SK I / (SKII optional)
Lichtfarb-Code:	722 / 727 / 730 / 740
Lebensdauer Definition:	>L90B10 @ 100'000h
Gehäuse-Farbe:	Gris 150 / Gris 900
Maststück:	48 – 60mm / 76mm

Die neueste Generation der bewährten Luma bietet weiterhin bekannte Merkmale bei Formensprache und Lichttechnik, aber auch verbesserte Ausstattung und Innovationen. Die Luma gen2 hat massgebliche Optimierungen bei Montage- und Inbetriebnahme durch Einsatz einer Kabelanschlussbox. Das innovative Servicekonzept «GearFlex» erlaubt zudem werkzeuglosen Austausch aller elektrischen Komponenten mit einem Handgriff.



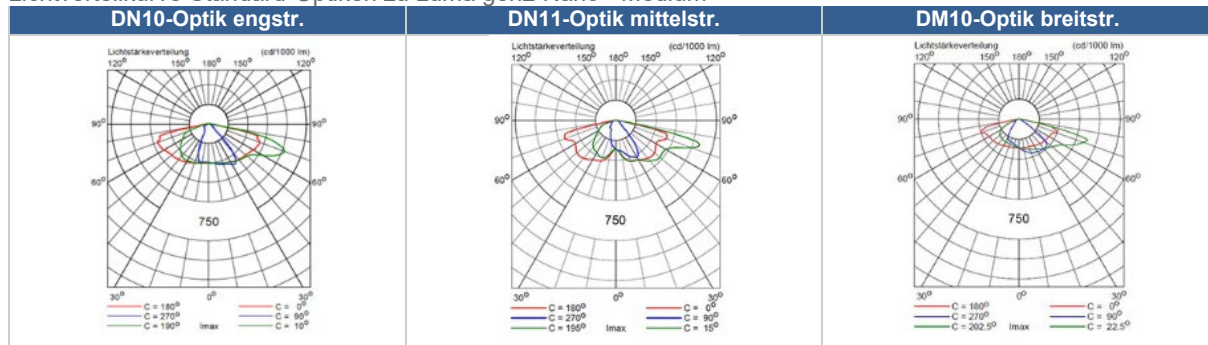
Leuchten-Typ	Leuchten-Code	A (mm)	B (mm)	Max. Windangriffsfläche SCx(m2)	Gewicht
Luma gen2 Nano	BGP701	520	232	0,037 m ²	6,5kg
Luma gen2 Micro	BGP702	558	295	0,047m ²	8,5kg
Luma gen2 Mini	BGP703	658	295	0,053m ²	10,0kg
Luma gen2 Medium	BGP704	658	360	0,062m ²	12,0kg
Luma gen2 Large	BGP705	855	484	0,102m ²	20,0kg

Lichtsteuerung

System Ready (SR)	System Ready (SR) + DynaDimmer (DD)	System Ready (SR) + Interact City (IAC)
Leuchte ohne Steuerung (Aus-Ein). Leuchte ist vorbereitet mit 2 Zhaga-Book18 Schnittstellen zur Aufnahme von optionalem Controller (OLC) und Sensoren nach Zhaga-D4i-Standard.	Leuchte System Ready (SR) mit einer autarken und mehrstufigen programmierten Nachtabsenkung zur Optimierung des Beleuchtungsniveaus bei verkehrsarmen Zeiten und zur Energieeinsparung.	Leuchte System Ready (SR) mit Controller (OLC). Die Leuchten kommunizieren über das Mobilfunknetz mit der Interact City-Plattform. Interact City ist ein innovatives Lichtmanagementsystem zur Steuerung und Verwaltung der öffentlichen Beleuchtung.

Familien Datenblatt

Lichtverteilungskurve Standard-Optiken zu Luma gen2 Nano - Medium



Luma gen2 Lichtfarbe 2'200K mit SR-Treiber

	Modullichtstrom	Anschlussleistung	Standard-Optiken		
Luma gen2 Nano BGP701	600 – 6'600lm	6.3 – 60W	DN10	DN11	--
Luma gen2 Micro BGP702	600 – 6'600lm	6.3 – 60W	DN10	DN11	DM10
Luma gen2 Mini BGP703	600 – 13'000lm	6.3 – 116W	DN10	DN11	DM10
Luma gen2 Medium BGP704	2'200 – 20'000lm	19 – 170W	DN10	DN11	DM10
Luma gen2 Large BGP705	8'600 – 46'000lm	68 – 385W	DM10	DW10	DX10

Luma gen2 Lichtfarbe 2'700K mit SR-Treiber

	Modullichtstrom	Anschlussleistung	Standard-Optiken		
Luma gen2 Nano BGP701	800 – 7'600lm	7 – 60W	DN10	DN11	--
Luma gen2 Micro BGP702	800 – 7'600lm	7 – 60W	DN10	DN11	DM10
Luma gen2 Mini BGP703	800 – 14'000lm	7 – 108W	DN10	DN11	DM10
Luma gen2 Medium BGP704	2'200 – 23'000lm	16.2 – 168W	DN10	DN11	DM10
Luma gen2 Large BGP705	8'400 – 50'000lm	58 – 360W	DM10	DW10	DX10

Luma gen2 Lichtfarbe 3'000K mit SR-Treiber

	Modullichtstrom	Anschlussleistung	Standard-Optiken		
Luma gen2 Nano BGP701	800 – 8'600lm	6.4 – 61W	DN10	DN11	--
Luma gen2 Micro BGP702	800 – 8'600lm	6.4 – 61W	DN10	DN11	DM10
Luma gen2 Mini BGP703	800 – 17'000lm	6.4 – 118W	DN10	DN11	DM10
Luma gen2 Medium BGP704	2'200 – 24'000lm	14.6 – 156W	DN10	DN11	DM10
Luma gen2 Large BGP705	8'600 – 58'000lm	52 – 375W	DM10	DW10	DX10

Luma gen2 Lichtfarbe 4'000K mit SR-Treiber

	Modullichtstrom	Anschlussleistung	Standard-Optiken		
Luma gen2 Nano BGP701	800 – 9'000lm	6.1 – 60W	DN10	DN11	--
Luma gen2 Micro BGP702	800 – 9'000lm	6.1 – 60W	DN10	DN11	DM10
Luma gen2 Mini BGP703	800 – 17'000lm	6.1 – 110W	DN10	DN11	DM10
Luma gen2 Medium BGP704	2'400 – 26'000lm	15.2 – 160W	DN10	DN11	DM10
Luma gen2 Large BGP705	8'600 – 64'000lm	49.5 – 385W	DM10	DW10	DX10

Optionen:

- Weitere Strassen- und Platzoptiken
- Interne Backlighter für Reduktion von Streulicht
- ClearStar-Optik für Lichtfarbe 2000K ohne Blauanteile
- Andere RAL-Farben
- Anschlusskabel
- Steuerung DALI und LineSwitch
- 10kV Überspannungsschutz

Das Produktbild steht stellvertretend für die Leuchtenfamilie und kann abweichen.